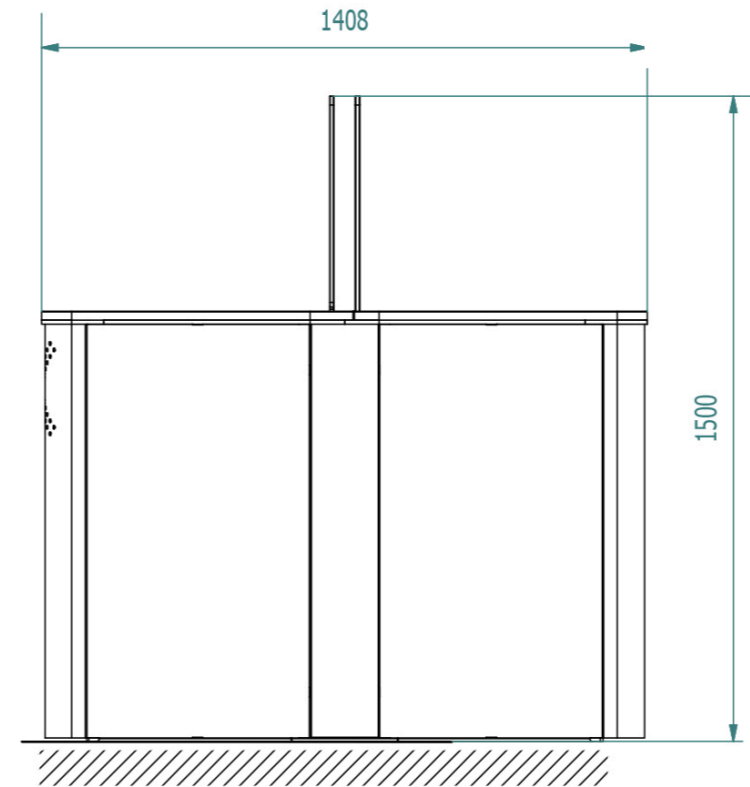
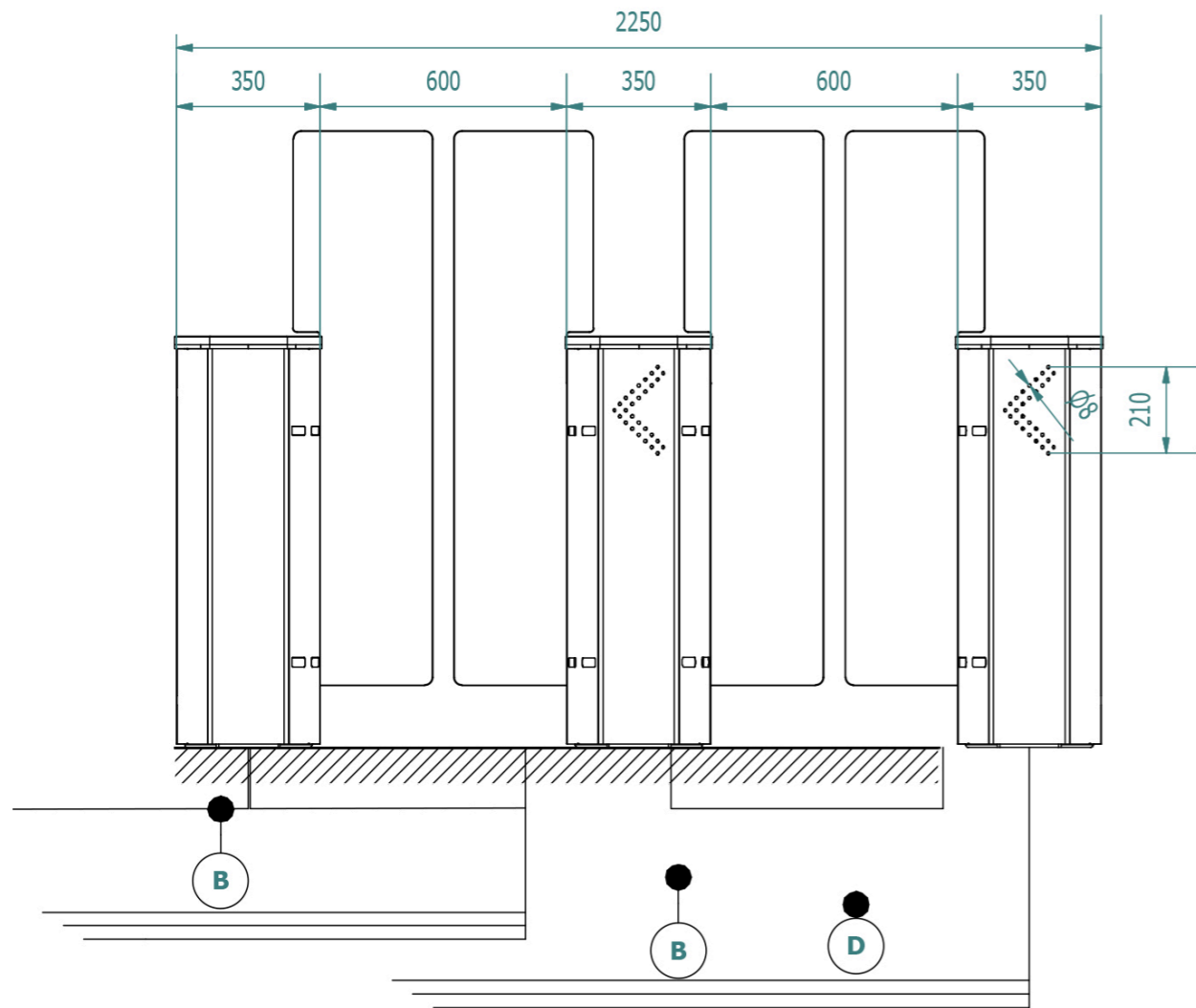
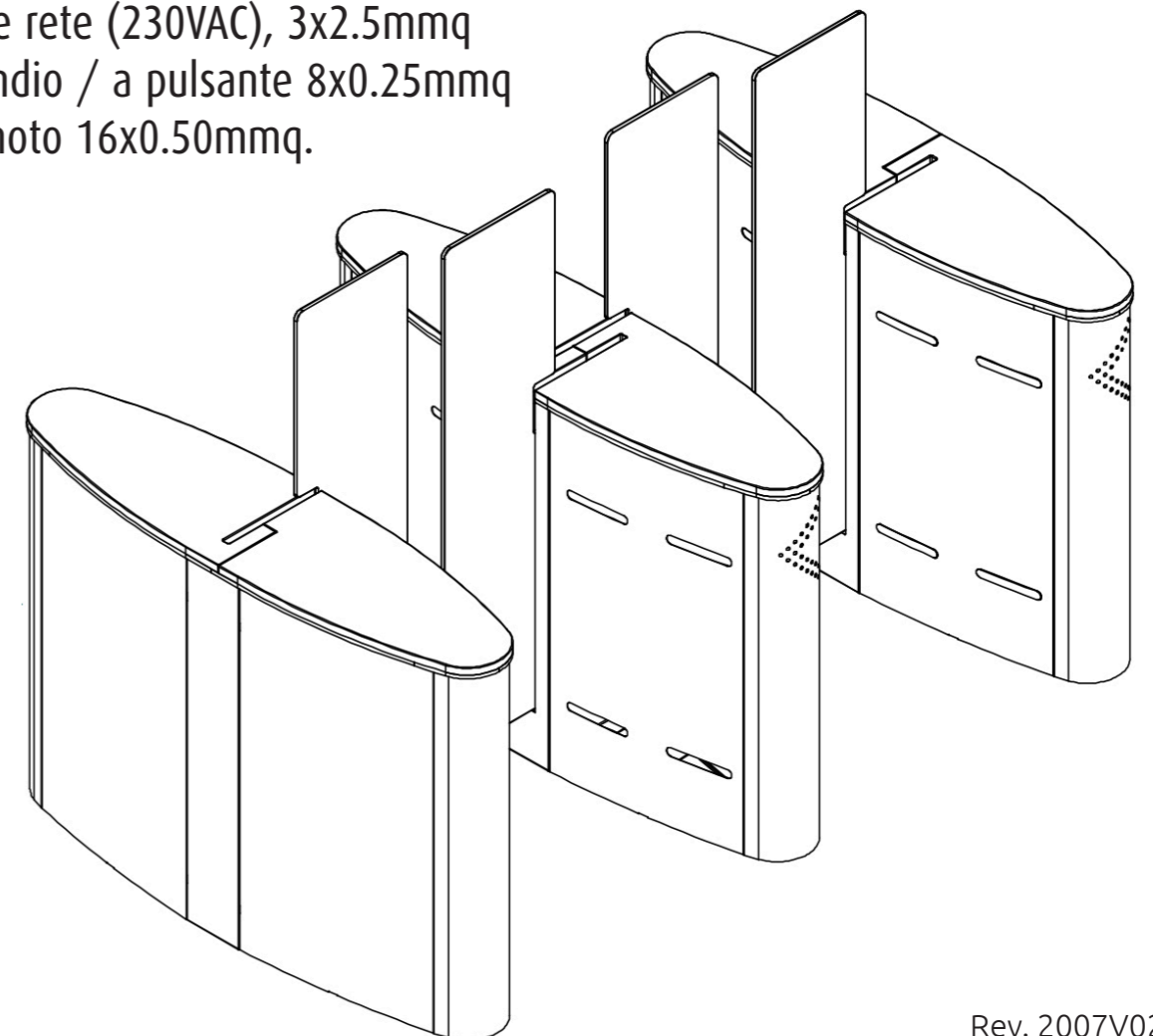
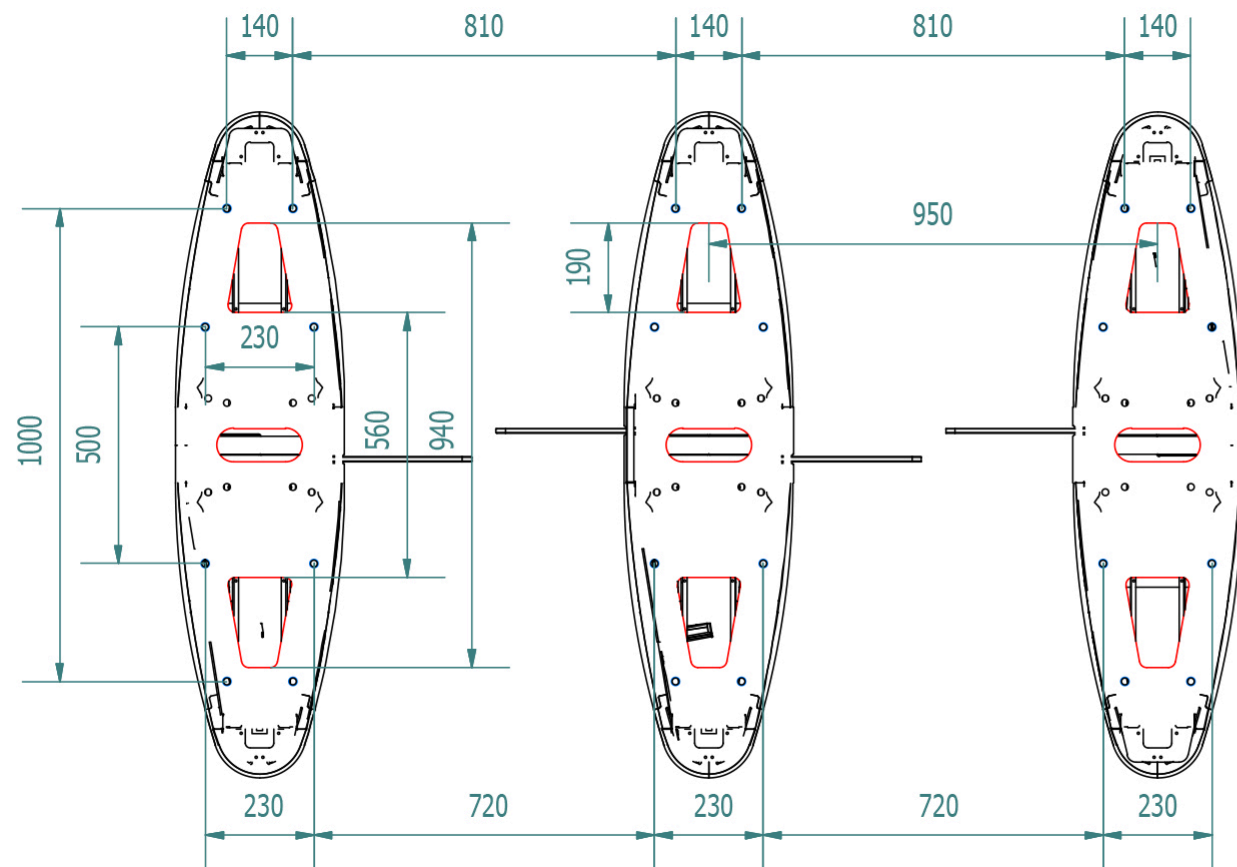


Varco Motorizzato  
**VL-Pass**  
 versione h.120 cm. e passaggio 60 cm.



**Conessioni elettriche e di segnale.**

- A** - Utilizzare un tubo in PVC 40 mm MAX.
- B** - Cavo di alimentazione rete (230VAC), 3x2.5mmq
- C** - Cavo allarme antincendio / a pulsante 8x0.25mmq
- D** - Cavo di comando remoto 16x0.50mmq.



Varco Motorizzato  
**VL-Pass**  
versione h.120 cm. e passaggio 90 cm.

